

(12) DEMANDE INTERNATIONALE PUBLIÉE EN VERTU DU TRAITÉ DE COOPÉRATION
EN MATIÈRE DE BREVETS (PCT)

(19) Organisation Mondiale de la Propriété
Intellectuelle
Bureau international



(43) Date de la publication internationale
7 décembre 2000 (07.12.2000)

PCT

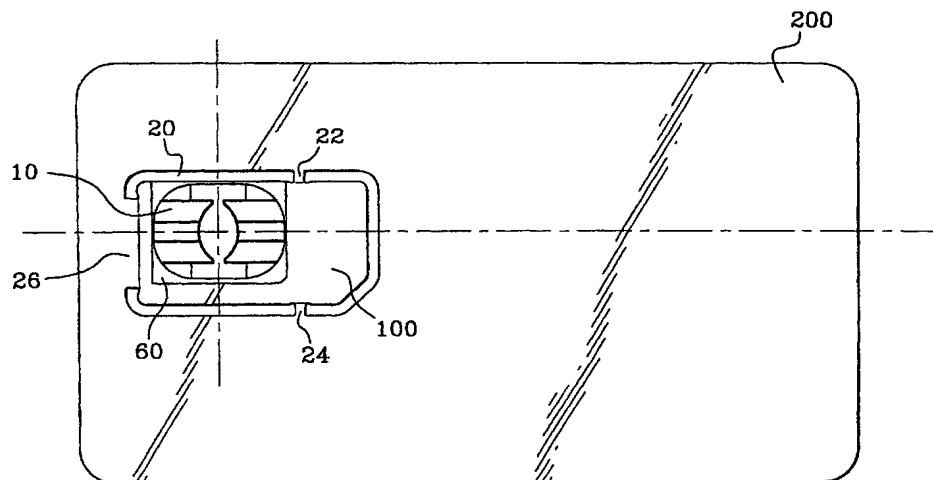
(10) Numéro de publication internationale
WO 00/73989 A1

- (51) Classification internationale des brevets⁷: G06K 19/077
- (21) Numéro de la demande internationale: PCT/FR00/01272
- (22) Date de dépôt international: 11 mai 2000 (11.05.2000)
- (25) Langue de dépôt: français
- (26) Langue de publication: français
- (30) Données relatives à la priorité:
99/06729 27 mai 1999 (27.05.1999) FR
- (71) Déposant (pour tous les États désignés sauf US): GEMPLUS [FR/FR]; Avenue du Pic de Bertagne, Parc d'Activités de Gémenos, F-13881 Marseille (FR).
- (72) Inventeurs; et
- (75) Inventeurs/Déposants (pour US seulement): BOCCIA, Henri [FR/FR]; Le Grand Lot, F-13720 Belcodene (FR). BRUNET, Olivier [FR/FR]; 140, avenue des Caillols, Bât Mélia, F-13012 Marseille (FR). LIMOUSIN, Isabelle [FR/FR]; Résidence du Parc Mozart - Bt 17, F-13100 Aix en Provence (FR). PATRICE, Philippe [FR/FR]; Bâtiment D, Résidence les Deux Moulins, Avenue Jean Roque, F-13190 Allauch (FR).
- (74) Mandataire: MILHARO, Emilien; Gemplus, Boîte postale 100, F-13881 Gémenos Cedex (FR).
- (81) États désignés (national): AE, AG, AL, AM, AT, AU, AZ, BA, BB, BG, BR, BY, CA, CH, CN, CR, CU, CZ, DE, DK, DM, DZ, EE, ES, FI, GB, GD, GE, GH, GM, HR, HU, ID, IL, IN, IS, JP, KE, KG, KP, KR, KZ, LC, LK, LR, LS, LT, LU, LV, MA, MD, MG, MK, MN, MW, MX, NO, NZ, PL,

[Suite sur la page suivante]

(54) Title: ADAPTER FOR A CHIP CARD HAVING A REDUCED FORMAT IN COMPARISON WITH THE STANDARD SIM MINI-CARD FORMAT

(54) Titre: ADAPTATEUR POUR UNE CARTE A PUCE, D'UN FORMAT REDUIT PAR RAPPORT AU FORMAT STANDARD D'UNE MINI-CARTE SIM



(57) Abstract: The invention relates to an adapter for a portable integrated circuit device of the chip card variety having a reduced format in comparison with the standard mini-card format. The device with a reduced format (60) comprises a body on which a microcircuit (10) defining contact pads (11) is disposed and is characterized in that it comprises a support (100) which has a standard mini-card format, is provided with a cavity (110) having the dimensions of the device with a reduced format (60) and means for detachably fixing said device (60) in the cavity (110), further characterized in that the cavity (110) is located in the support (100) in such a way that the location of the contact pads (11) of the microcircuit (10) of the device with a reduced format (60) coincides with the standardized location of the contact pads (11') of a microcircuit (10') having a standard format mini-card.

[Suite sur la page suivante]

WO 00/73989 A1



PT, RO, RU, SD, SE, SG, SI, SK, SL, TJ, TM, TR, TT, TZ,
UA, UG, US, UZ, VN, YU, ZA, ZW.

Publiée:

— Avec rapport de recherche internationale.

(84) **États désignés (régional):** brevet ARIPO (GH, GM, KE, LS, MW, SD, SL, SZ, TZ, UG, ZW), brevet eurasien (AM, AZ, BY, KG, KZ, MD, RU, TJ, TM), brevet européen (AT, BE, CH, CY, DE, DK, ES, FI, FR, GB, GR, IE, IT, LU, MC, NL, PT, SE), brevet OAPI (BF, BJ, CF, CG, CI, CM, GA, GN, GW, ML, MR, NE, SN, TD, TG).

En ce qui concerne les codes à deux lettres et autres abréviations, se référer aux "Notes explicatives relatives aux codes et abréviations" figurant au début de chaque numéro ordinaire de la Gazette du PCT.

(57) **Abrégé:** L'invention concerne un adaptateur pour dispositif électronique portable à circuit intégré, du type carte à puce, d'un format réduit par rapport au format standard d'une mini-carte, le dispositif au format réduit (60) comprenant un corps sur lequel est disposé un microcircuit (10) définissant des plages de contact (11), caractérisé en ce qu'il comprend un support (100) au format standard d'une mini-carte, muni d'une cavité (110) aux dimensions du dispositif au format réduit (60) et des moyens de fixation amovibles dudit dispositif (60) dans la cavité (110), et en ce que la cavité (110) est située dans le support (100) de manière à ce que l'emplacement des plages de contact (11) du microcircuit (10) du dispositif au format réduit (60) coïncide avec l'emplacement normalisé des plages de contact (11') d'un microcircuit (10') d'une mini-carte au format standard.

ADAPTATEUR POUR UNE CARTE A PUCE, D'UN FORMAT REDUIT PAR RAPPORT AU FORMAT STANDARD D'UNE MINI-CARTE SIM

La présente invention concerne un adaptateur pour dispositif électronique portable, de type carte à puce, d'un format inférieur au format standard actuel et plus particulièrement au format standard actuel des mini-cartes.

L'invention se rapporte également au procédé de fabrication de l'adaptateur selon la présente invention.

Il existe principalement deux formats standards de carte à puce sur le marché. D'une part les cartes à puce respectant la norme ISO, essentiellement destinées à des opérations de communication, d'identification, ou de télébilletique par exemple, et d'autre part des cartes à puce respectant la norme dite mini-SIM, essentiellement destinées à être insérées dans un téléphone mobile de la norme GSM par exemple (General Standard Mobile).

La présente invention concerne plus particulièrement le domaine des mini-cartes pour une application de téléphonie mobile.

Une mini-carte au format standard actuel est illustrée schématiquement, vue de dessus, sur la figure 1.

Une telle mini-carte constitue une carte à puce à contact comportant un support 100, réalisé par moulage ou injection de matière plastique, et un microcircuit 10' reporté sur ledit support 100 avec des plages de métallisation 11' affleurant la surface du support 100 de manière à permettre un raccordement électrique de la puce du microcircuit 10' avec un circuit

d'exploitation, par exemple, le circuit électronique du téléphone mobile.

Ces mini-cartes actuelles respectent une norme internationale établie qui fixe leurs dimensions afin de permettre leur utilisation avec n'importe quel téléphone mobile respectant la même norme. En particulier, les mini-cartes ont un corps de carte 100 de forme rectangulaire de 15mm par 25mm avec une épaisseur de 760 μ m, et présente un détrompeur 105, de 3mm par 3mm, sur le coin inférieur droit du support 100 de la carte.

Le microcircuit 10' est situé à un emplacement précis sur le support 100 de la mini-carte afin de permettre une connexion électrique normalisée avec les connecteurs des téléphones de la norme.

Préférentiellement, le microcircuit 10' a été placé dans une cavité préalablement ménagée dans le support 100 de la mini-carte. La cavité peut être réalisée par usinage ou lors de l'injection de plastique dans le moule de la carte, par exemple, ou par une quelconque autre technique bien connue.

De même, l'encartage, ou le report, du microcircuit 10' dans cette cavité est réalisé par pressage à chaud ou par collage, par exemple, ou par tout autre moyen, selon des techniques également bien connues de l'homme du métier.

Ainsi, le microcircuit 10' est situé à un emplacement précis du support 100 défini par la norme mini-SIM, qui fixe cet emplacement sur le coin opposé au détrompeur, soit le coin supérieur gauche, à 1,5mm du bord supérieur et à 4mm du bord gauche.

La présente invention se rapporte à un adaptateur permettant d'adapter un dispositif électronique

portable, de type carte à puce, d'un nouveau format sur une carte d'un format standard, ISO ou mini-SIM, le format de ce dispositif étant inférieur au format standard mini-SIM.

5 En effet, dans le cadre d'une normalisation de téléphones mobiles de la troisième génération de la norme GSM, un nouveau format de mini-carte est proposé. Ces nouvelles mini-cartes d'un nouveau format sont dénommées ci-après PLUG 3G.

10 Néanmoins il est avantageux de permettre aux anciens téléphones mobiles encore sur le marché de fonctionner avec des cartes de la nouvelle génération.

Ainsi, la présente invention propose un adaptateur qui permette l'utilisation d'une carte PLUG 3G avec un
15 appareil dont le lecteur est destiné à recevoir une carte ISO ou mini-SIM de la précédente génération.

A cet effet, la présente invention propose de réaliser un support au format standard d'une carte mini-SIM muni d'une cavité apte à recevoir le
20 dispositif au format réduit.

Selon un mode de réalisation préférentiel, la présente invention propose de réaliser un adaptateur universel en réalisant un support au format standard d'une carte ISO comportant une prédécoupe qui délimite
25 une portion de support au format standard d'une mini-carte, cette portion étant munie de la cavité apte à recevoir le dispositif au format réduit.

La présente invention se rapporte plus particulièrement à un adaptateur pour dispositif
30 électronique portable à circuit intégré, de type carte à puce, d'un format réduit par rapport au format standard d'une mini-carte, le dispositif au format réduit comprenant un corps sur lequel est disposé un microcircuit définissant des plages de contact,

caractérisé en ce qu'il comprend un support au format standard d'une mini-carte muni d'une cavité aux dimensions du dispositif au format réduit, et des moyens de fixation amovibles dudit dispositif dans la cavité, et en ce que la cavité est située dans le support de manière à ce que l'emplacement des plages de contact du microcircuit du dispositif au format réduit coïncide avec l'emplacement normalisé des plages de contact d'un microcircuit d'une mini-carte au format standard.

Selon une caractéristique essentielle de l'invention, le support au format standard d'une mini-carte définit une portion interne d'un support au format standard d'une carte ISO, ladite portion interne étant délimitée dans le support ISO par une prédécoupe.

Selon un mode de réalisation, la cavité présente un fond.

Selon une variante, la cavité comporte au moins une parois concave.

Selon une autre variante, le support présente des découpes semi-perforantes réalisées de part et d'autre de la cavité.

Selon un autre mode de réalisation, le corps du dispositif au format réduit présente une forme dissymétrique, la cavité étant percée dans toute l'épaisseur du support, et présentant une forme dissymétrique complémentaire de la forme du corps du dispositif au format réduit.

La présente invention concerne également un procédé de fabrication d'un adaptateur pour dispositif électronique portable à circuit intégré, de type carte à puce, d'un format réduit par rapport au format standard d'une mini-carte, le dispositif au format

réduit comprenant un corps sur lequel est disposé un microcircuit définissant des plages de contact, ledit dispositif étant destiné à être inséré dans un téléphone mobile, caractérisé en ce qu'il comprend les étapes suivantes :

- réalisation d'un support au format standard d'une carte à puce ;
- réalisation d'une cavité aux dimensions de la carte au format réduit, ladite cavité étant située dans le support de manière à ce que l'emplacement des plages de contact du microcircuit du dispositif au format réduit coïncide avec l'emplacement normalisé des plages de contact d'un microcircuit d'une carte au format standard ;
- fixation du dispositif au format réduit dans la cavité du support.

Selon un premier mode de réalisation, le support est réalisé au format standard d'une mini-carte.

Selon un second mode de réalisation, le support est réalisé au format standard d'une carte ISO.

Selon une caractéristique de ce second mode de réalisation, une prédécoupe est réalisée dans le support au format standard d'une carte ISO, la prédécoupe délimitant une portion interne au format standard d'une mini-carte.

Selon un mode de réalisation préférentiel, le support est obtenu par moulage, la prédécoupe étant réalisée lors du moulage.

Selon une caractéristique, la prédécoupe est réalisée sous la forme d'une fente discontinue interrompue par des bretelles.

Selon un premier mode de réalisation, la fixation du dispositif au format réduit dans la cavité du

support est réalisée par collage, la cavité présentant un fond sur lequel ledit dispositif est collé.

5 Selon un deuxième mode de réalisation, la cavité du support présente un fond et au moins une paroi concave de manière à assurer la fixation du dispositif au format réduit par pincement entre le fond et la paroi concave de la cavité.

10 Selon une troisième mode de réalisation, le dispositif au format réduit présente une forme dissymétrique, la cavité présentant une forme dissymétrique complémentaire de celle du dispositif, ce dernier étant fixé dans la cavité par pincement des formes dissymétriques complémentaires.

15 Selon un quatrième mode de réalisation, le support présente des découpes semi-perforantes en forme de vague de part et d'autre de la cavité exerçant chacune une force de pression sur les parois de la cavité dirigée vers l'intérieur de cette dernière, le dispositif au format réduit étant maintenu dans la
20 cavité par pincement entre les parois et le fond de la cavité.

25 La présente invention permet d'obtenir, avec un procédé simple, un adaptateur universel permettant l'utilisation directe d'une carte PLUG 3G sur des appareils destinés à recevoir des cartes mini-SIM ou ISO actuelles.

30 Ainsi l'évolution de la norme ne fermera pas le marché des nouvelles cartes aux anciens appareils, tels que les téléphones mobiles par exemple.

D'autres particularités et avantages de l'invention apparaîtront à la lecture de la description qui suit donnée à titre d'exemple illustratif et non limitatif

est faite en référence aux figures annexées pour lesquelles :

- 5 - la figure 1, déjà décrite, est une vue schématique de dessus d'une carte mini-SIM au format standard actuel des mini-cartes,
- la figure 2 est une vue schématique de dessus d'un dispositif électronique portable d'un format réduit par rapport au format standard ;
- 10 - la figure 3 est une vue de dessus de l'adaptateur selon l'invention au format d'une mini-carte ;
- la figure 4 est une vue de la figure 3 avec report du dispositif au format réduit ;
- 15 - la figure 5 est une vue de dessus du principe de l'adaptateur universel selon la présente invention ;
- la figure 6 est une vue de dessus du principe de l'adaptateur universel avec report du dispositif au format réduit ;
- 20 - la figure 7 est une vue en coupe d'un deuxième mode de réalisation de l'adaptateur selon la présente invention,
- la figure 8 est une vue en coupe d'une première variante d'un troisième mode de réalisation de l'adaptateur selon l'invention,
- 25 - la figure 9 est une vue en coupe d'une deuxième variante du troisième mode de réalisation de l'adaptateur selon l'invention,
- la figure 10 est une vue de dessus d'un quatrième mode de réalisation de l'adaptateur selon l'invention.
- 30

En se référant à la figure 2, le dispositif au format réduit par rapport au format standard d'une

mini-carte présente un corps de carte 60 de forme rectangulaire dont les dimensions sont inférieures aux dimensions des formats connus. Ce dispositif est dénommé ci-après PLUG 3G.

5 Par exemple, le corps de carte 60 présente une longueur de 15mm et une largeur de 10mm par avec une épaisseur inférieure ou égale à 760µm et présente un détrompeur 65 de 1mm par 1mm sur le coin inférieur droit de la carte.

10 Comme sur les mini-cartes au format standard mini-SIM, un microcircuit 10 est intégré dans une cavité ménagée dans le corps 60 de la carte PLUG 3G, ce microcircuit 10 couvrant la quasi totalité de la surface de la carte PLUG 3G. Plus précisément, il se
15 situe à environ 0,5mm du bord de chaque côté de la carte.

Le microcircuit 10 présente également des plages de métallisation 11 qui définissent les plages de contact de la puce du microcircuit 10. Ces plages de contact
20 sont destinées à établir un contact électrique entre la puce du microcircuit 10 et un circuit d'exploitation.

Le circuit d'exploitation, intégré dans le téléphone mobile par exemple, est conçu pour lire les données portées par la carte et les exploiter. Il est
25 pourvu d'un connecteur dans lequel l'utilisateur insère la carte. Ce connecteur comprend une série de lames de contact destinée à venir en appui sur les plages de contact 11 du microcircuit 10 de la carte lorsque celle ci est correctement insérée dans le connecteur. Il est
30 par conséquent indispensable, pour que la connexion électrique soit bien établie, que la norme définisse précisément la position du microcircuit 10, et de ses plages de contact 11, par rapport aux rebords du support de la carte.

Afin de permettre l'utilisation de cette mini-carte PLUG 3G au nouveau format avec un téléphone dont le connecteur est conçu pour lire une carte au format standard actuel, mini-SIM ou ISO, il est nécessaire de
5 placer cette mini-carte PLUG 3G sur un adaptateur qui permettra de réaliser une correspondance entre les plages de contact 11 du microcircuit 10 et les lames de contact du connecteur.

Une première variante d'un tel adaptateur est
10 illustrée schématiquement, vue de dessus, sur les figures 3 et 4, la figure 3 présentant l'adaptateur et la figure 4 le report de la mini-carte PLUG 3G dans l'adaptateur.

L'adaptateur selon l'invention comprend un support
15 100 aux dimensions d'un corps de carte au format standard d'une mini-carte, soit un support 100 de 25mm par 15mm, avec un détrompeur 105 de 3mm par 3mm sur le coin inférieur droit. Ce support 100 peut être réalisé selon des techniques classiques, par moulage par
20 exemple.

Une cavité 110 est alors ménagée dans le support 100, cette cavité 110 présentant des dimensions correspondantes à celles du dispositif électronique à adapter, c'est à dire aux dimensions de la mini-carte
25 PLUG 3G, soit 15mm par 10mm, avec un détrompeur 115 de 1mm par 1mm sur le coin inférieur droit.

La cavité 110 peut être réalisée par moulage ou par injection lors de la réalisation du support 200, ou par usinage. Ces techniques sont bien connues par les
30 fabricants de cartes à puce.

La mini-carte PLUG 3G 60 peut alors être reportée dans cette cavité 110 et maintenue par des moyens de fixation tels que le collage, ou le pincement par exemple. Les différents moyens de fixation de la mini-

carte PLUG 3G 60 dans la cavité 110 seront décrits ultérieurement en référence aux différents modes de réalisation.

Préférentiellement, les moyens de fixation de la mini-carte PLUG 3G sont amovibles afin de permettre l'utilisation directe du dispositif au format réduit sans adaptateur.

La cavité 110 accueillant la mini-carte PLUG 3G 60 se situe dans le support 100 de manière à respecter la contrainte, exposée précédemment, du positionnement des plages de contact 11 du microcircuit 10 de la mini-carte 60 vis à vis des lames de contact du connecteur, afin que le contact électrique puisse être établi entre le microcircuit 10 de la mini-carte PLUG 3G 60 et le circuit d'exploitation d'un appareil tel qu'un téléphone par exemple.

Une seconde variante de la présente invention consiste à réaliser un adaptateur universel qui permette d'utiliser le dispositif au format réduit sur un support au format d'une carte ISO, et/ou sur une carte au format mini-SIM.

Un tel adaptateur universel est illustré, vue de dessus sur les figures 5 et 6.

L'adaptateur universel selon l'invention comprend un support 200 aux dimensions d'un corps de carte au format standard d'une carte ISO, soit un support de 85mm par 54mm. Ce support 200 peut être réalisé selon des techniques classiques, par moulage par exemple.

Une prédécoupe 20 est réalisée autour d'une portion interne 100 au support 200. Cette portion interne 100 présente les dimensions d'un corps de carte au format standard d'une mini-carte, soit une portion 100 de 25mm par 15mm, avec un détrompeur 105 de 3mm par 3mm sur le coin inférieur droit.

Cette prédécoupe 20 est prévue de manière à permettre la séparation facile de la portion interne 100 avec le support 200 afin d'obtenir un support au format mini-SIM. Elle peut avantageusement être
5 réalisée par moulage en même temps que le support 200.

Selon un mode de réalisation préférentiel, la prédécoupe se présente sous la forme d'une fente discontinue 20 interrompue de manière à créer des bretelles 22, 24, 26 qui permettent à la portion
10 interne 100 de rester solidaire du support 200. Un support de format mini-SIM peut ainsi être obtenu en provoquant la rupture desdites bretelles par simple pression sur la portion interne 100.

Dans ce mode de réalisation, la cavité 110 est
15 ménagée dans la portion interne 100 du support 200 selon les techniques classiques mentionnées précédemment.

La mini-carte PLUG 3G 60 peut alors être reportée dans cette cavité 110 et maintenue par des moyens de
20 fixation.

La cavité 110 accueillant la mini-carte PLUG 3G 60 se situe dans le support 200 de manière à respecter la contrainte, exposée précédemment, du positionnement des plages de contact 11 du microcircuit 10 de la mini-
25 carte 60 vis à vis des lames de contact du connecteur.

On obtient ainsi un adaptateur universel qui permet l'utilisation de la carte PLUG 3G, soit directement dans un lecteur apte à recevoir une carte au format ISO, soit indirectement dans un lecteur apte à recevoir
30 une carte au format mini-SIM après rupture des bretelles 22, 24, 26 retenant la portion de support 100.

Les figures 7 à 10 illustrent plusieurs mode de réalisation de l'adaptateur selon l'invention, et plus particulièrement plusieurs modes de réalisation de la cavité et de la fixation du dispositif au format réduit dans cette cavité.

Un premier mode de réalisation, non illustré, consiste à réaliser une cavité 110 par moulage ou usinage, avec un fond, puis à reporter la mini-carte PLUG 3G 60 dans la cavité 110 du support 100 par collage avec une colle ou un adhésif à froid quelconque que l'on dispose au fond de la cavité 110.

En se reportant à la figure 7, un deuxième mode de réalisation est illustré en coupe.

Selon ce mode de réalisation, la cavité 110 est percée dans toute l'épaisseur du support 100 sans fond. Une telle cavité 110 peut être usinée et/ou injectée selon des techniques connues.

La cavité 110 présente une forme dissymétrique donnée qui est complémentaire de la forme donnée au corps de la mini-carte PLUG 3G 60. Dans l'exemple illustré sur la figure 5, la forme dissymétrique est constituée d'une paroi concave 130 opposée à une paroi en forme de pointe dissymétrique 140.

Une telle dissymétrie complémentaire dans les formes de la mini-carte 60 et de la cavité 110 du support 100 permet d'obtenir le maintien de la mini-carte 60 dans la cavité 110 du support 100 par pincement de ladite carte 60 entre les parois de la cavité 110.

Les formes dissymétriques sont obtenues par injection et/ou découpe, par exemple, ou par tout autre technique adaptée.

Les figures 8 et 9 illustrent, avec des vues en coupe, deux variantes d'un troisième mode de réalisation.

5 Selon ce mode de réalisation, la cavité 110 du support 100 présente un fond 120, et au moins une paroi de la cavité 110 est concave. Cette paroi concave 130 permet le maintien de la mini-carte 60 dans la cavité 110 du support 100 par pincement de la carte 60 entre le fond 120 et ladite paroi concave 130.

10 Selon les variantes de réalisation, la cavité 110 est obtenue par moulage et présente une seule paroi concave 130, comme illustré sur la figure 5 ; ou par usinage, et peut présenter au moins deux parois concaves 130, comme illustré sur la figure 6.

15 La figure 10 illustre un quatrième mode de réalisation de l'adaptateur selon l'invention.

Selon ce mode de réalisation, une cavité 110, munie d'un fond 120, est réalisée par un quelconque moyen, et des découpes semi-perforantes 150 sont réalisées, dans
20 le support 100, de part et d'autre de la cavité 110.

Ces découpes 150 présentent avantageusement des formes de vagues de manière à introduire un jeu dans la matière du support 100 et à constituer des amortisseurs.

25 Ces découpes 150 sont conçues pour exercer chacune une force F vers l'intérieur de la cavité 110 et permettre ainsi le maintien de la mini-carte 60 dans la cavité 110 du support 100 par pression de ladite carte entre le fond 120 de la cavité 110 et les parois
30 soumises aux forces de pression F .

REVENDICATIONS

1. Adaptateur pour dispositif électronique portable à circuit intégré, du type carte à puce, d'un format réduit par rapport au format standard d'une mini-carte, le dispositif au format réduit (60) comprenant un corps sur lequel est disposé un microcircuit (10) définissant des plages de contact (11), caractérisé en ce qu'il comprend un support (100) au format standard d'une mini-carte, muni d'une cavité (110) aux dimensions du dispositif au format réduit (60) et des moyens de fixation amovibles dudit dispositif (60) dans la cavité (110), et en ce que la cavité (110) est située dans le support (100) de manière à ce que l'emplacement des plages de contact (11) du microcircuit (10) du dispositif au format réduit (60) coïncide avec l'emplacement normalisé des plages de contact (11') d'un microcircuit (10') d'une mini-carte au format standard.

2. Adaptateur selon la revendication 1, caractérisé en ce que le support (100) au format standard d'une mini-carte définit une portion interne d'un support (200) au format standard d'une carte ISO, ladite portion interne (100) étant délimitée dans le support (200) par une prédécoupe (20).

3. Adaptateur selon la revendication 1 ou la revendication 2, caractérisé en ce que la cavité (110) présente un fond (120).

4. Adaptateur selon l'une des revendications 1 à 3, caractérisé en ce que la cavité (110) comporte au moins une parois concave (130).

5 5. Adaptateur selon l'une des revendications 1 à 4, caractérisé en ce que le support (100) présente des découpes semi-perforantes (150) réalisées de part et d'autre de la cavité (110).

10 6. Adaptateur selon la revendication 1 ou la revendication 2, le corps du dispositif au format réduit (60) présentant une forme dissymétrique, caractérisé en ce que la cavité (110) est percée dans toute l'épaisseur du support (100), et présente une
15 forme dissymétrique complémentaire de la forme du corps du dispositif au format réduit (60).

7. Procédé de fabrication d'un adaptateur pour dispositif électronique portable à circuit intégré, du
20 type carte à puce, d'un format réduit par rapport au format standard d'une mini-carte, le dispositif au format réduit comprenant corps (60) sur lequel est disposé un microcircuit (10) définissant des plages de contact (11), ledit dispositif étant destiné à être
25 inséré dans un téléphone mobile, caractérisé en ce qu'il comprend les étapes suivantes :

- réalisation d'un support au format standard d'une carte à puce ;
- réalisation d'une cavité (110) aux
30 dimensions du dispositif au format réduit (60), ladite cavité (110) étant située dans le support de manière à ce que l'emplacement des plages de contact (11) du microcircuit (10) du dispositif au format réduit (60) coïncide avec

l'emplacement normalisé des plages de contact (11') d'un microcircuit (10') d'une carte au format standard ;

- 5 - fixation du dispositif au format réduit (60) dans la cavité (110) du support.

10 8. Procédé de fabrication selon la revendication 7, caractérisé en ce que le support (100) est réalisé au format standard d'une mini-carte.

9. Procédé de fabrication selon la revendication 7, caractérisé en ce que le support (200) est réalisé au format standard d'une carte ISO.

15 10. Procédé de fabrication selon la revendication 9, caractérisé en ce qu'une prédécoupe (20) est réalisée dans le support (200) au format standard d'une carte ISO, la prédécoupe (20) délimitant une portion interne (100) au format d'une mini-carte.

20 11. Procédé de fabrication d'un adaptateur selon la revendication 10, le support (200) étant obtenu par moulage, caractérisé en ce que la prédécoupe (20) est réalisée lors du moulage.

25 12. Procédé de fabrication d'un adaptateur selon l'une quelconque des revendications 10 à 11, caractérisé en ce que la prédécoupe (20) est réalisée sous la forme d'une fente discontinue interrompue par des bretelles (22, 24, 26).

30

13. Procédé de fabrication d'un adaptateur selon l'une quelconque des revendications 7 à 12, caractérisé en ce que la fixation du dispositif au format réduit

(60) dans la cavité (110) du support (100) est réalisée par collage, la cavité (110) présentant un fond (120) sur lequel ledit support (60) est collé.

5 14. Procédé de fabrication d'un adaptateur selon l'une quelconque des revendications 7 à 12, caractérisé en ce que la cavité (110) du support (100) présente un fond (120) et au moins une paroi concave (130) de manière à assurer la fixation du dispositif au format
10 réduit (60) par pincement entre le fond (120) et la paroi concave (130) de la cavité (110).

 15. Procédé de fabrication d'un adaptateur selon l'une quelconque des revendications 7 à 12, le corps du
15 dispositif au format réduit (60) présentant une forme dissymétrique, caractérisé en ce que la cavité (110) présente une forme dissymétrique complémentaire de celle du corps du dispositif (60), ce dernier étant fixé dans la cavité (110) par pincement des formes
20 dissymétriques complémentaires.

 16. Procédé de fabrication d'un adaptateur selon l'une quelconque des revendications 7 à 12, caractérisé en ce que le support (100) présente des découpes semi-
25 perforantes (150) en forme de vague de part et d'autre de la cavité (110) exerçant chacune une force de pression (F) sur les parois de la cavité (110) dirigée vers l'intérieur de cette dernière, la carte au format réduit (60) étant maintenue dans la cavité (110) par
30 pincement entre les parois et le fond (120) de la cavité (110).

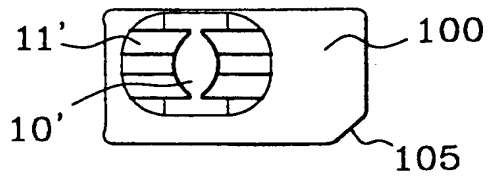


FIG.1

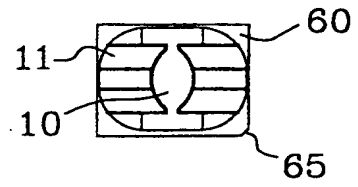


FIG.2

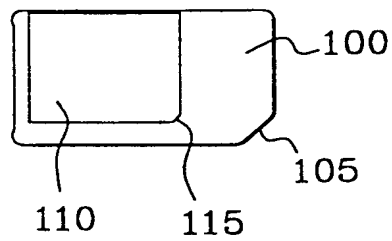


FIG.3

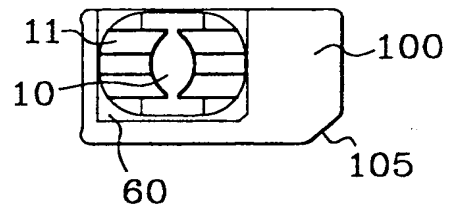


FIG.4

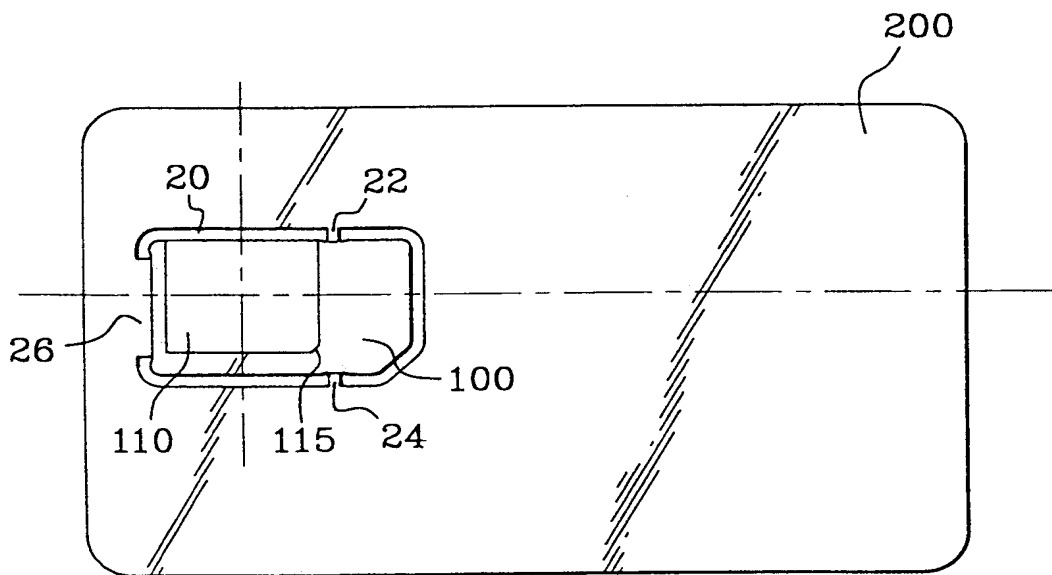
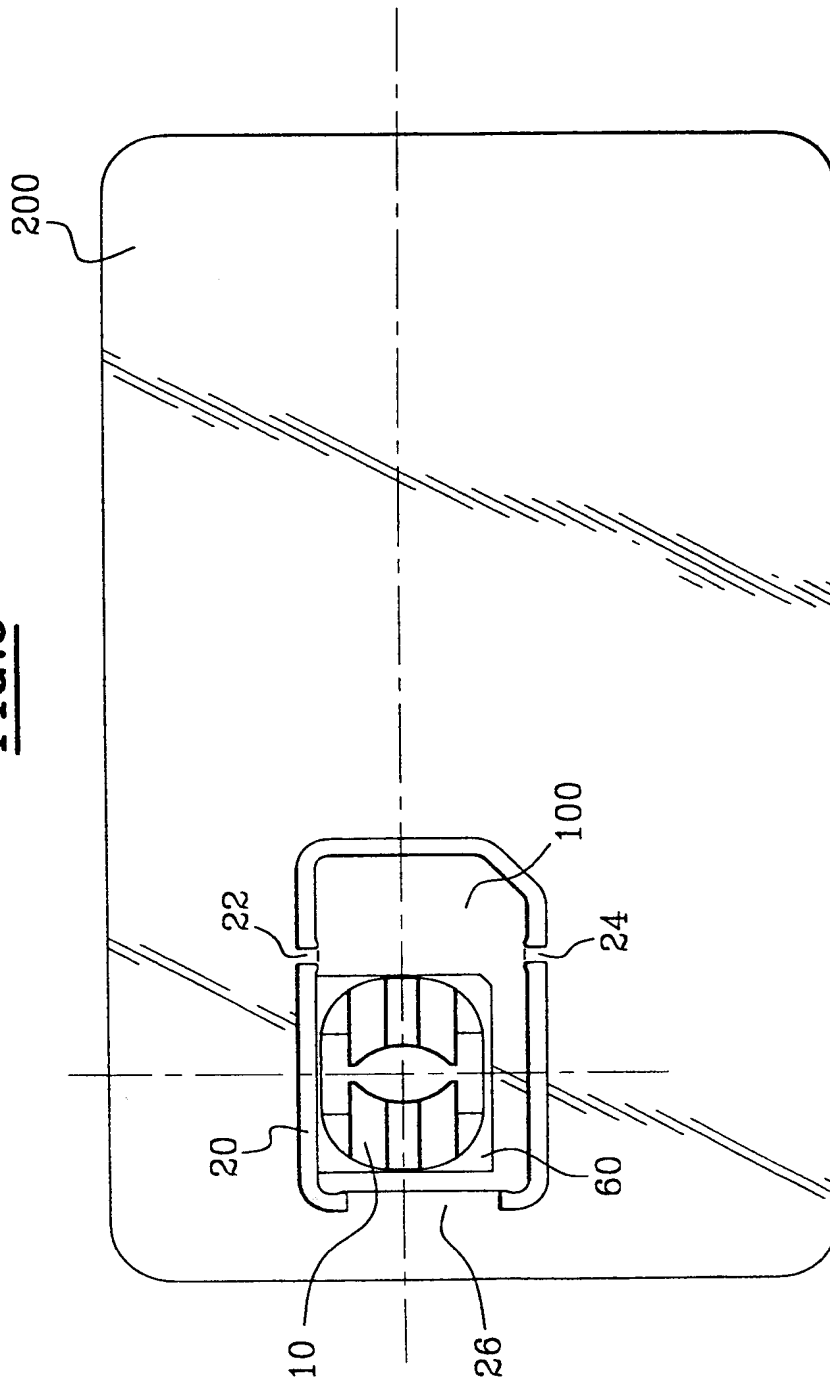


FIG.5

FIG. 6



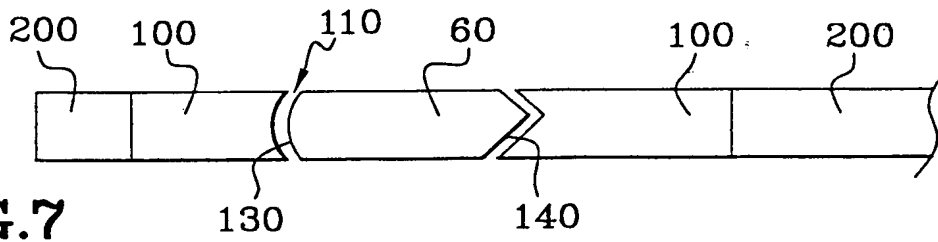


FIG. 7

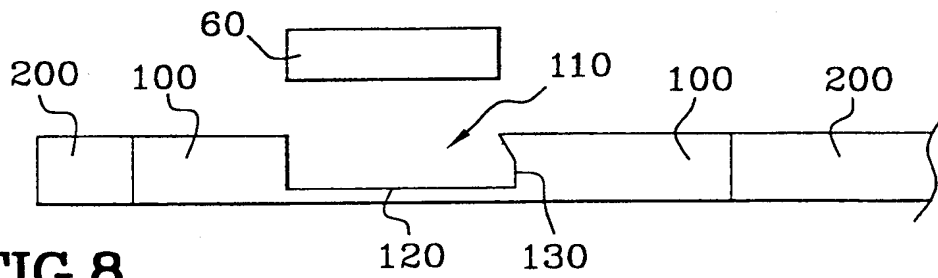


FIG. 8

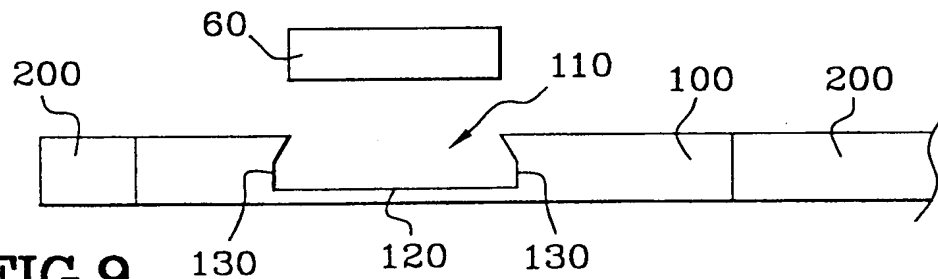


FIG. 9

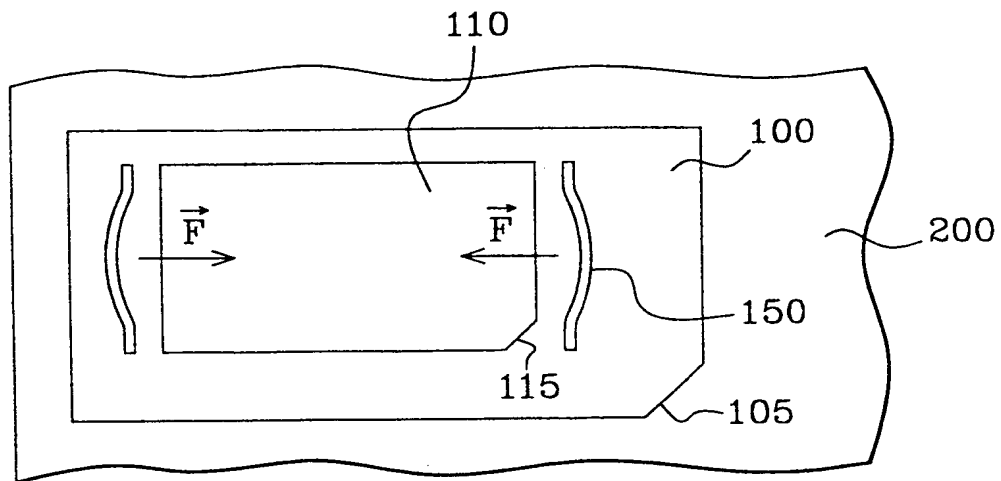


FIG. 10

INTERNATIONAL SEARCH REPORT

Internat. Application No

PCT/FR 00/01272

A. CLASSIFICATION OF SUBJECT MATTER
 IPC 7 G06K19/077

According to International Patent Classification (IPC) or to both national classification and IPC

B. FIELDS SEARCHED

Minimum documentation searched (classification system followed by classification symbols)
 IPC 7 G06K

Documentation searched other than minimum documentation to the extent that such documents are included in the fields searched

Electronic data base consulted during the international search (name of data base and, where practical, search terms used)

EPO-Internal, PAJ, WPI Data

C. DOCUMENTS CONSIDERED TO BE RELEVANT

Category ^o	Citation of document, with indication, where appropriate, of the relevant passages	Relevant to claim No.
X	DE 295 03 249 U (MB LASERSYSTEME GMBH ;HAFNER WOLFRAM (DE); HAFNER THOMAS (DE)) 2 November 1995 (1995-11-02) page 2, paragraph 2 -page 4, paragraph 5 claims 1,7 figures 1-3	1,6-9
Y	-----	4,5, 13-15
X	DE 42 18 923 A (HAISS ULRICH) 22 October 1992 (1992-10-22) column 1, line 48 -column 2, line 25 figures 1-4	1,3,7-9
Y	-----	4,14,15
	DE 197 03 122 C (ORGA KARTENSYSTEME GMBH) 20 May 1998 (1998-05-20) column 4, line 6 - line 28 figures 1,4,5	
	----- -/--	

Further documents are listed in the continuation of box C.

Patent family members are listed in annex.

^o Special categories of cited documents :

- "A" document defining the general state of the art which is not considered to be of particular relevance
- "E" earlier document but published on or after the international filing date
- "L" document which may throw doubts on priority claim(s) or which is cited to establish the publication date of another citation or other special reason (as specified)
- "O" document referring to an oral disclosure, use, exhibition or other means
- "P" document published prior to the international filing date but later than the priority date claimed

- "T" later document published after the international filing date or priority date and not in conflict with the application but cited to understand the principle or theory underlying the invention
- "X" document of particular relevance; the claimed invention cannot be considered novel or cannot be considered to involve an inventive step when the document is taken alone
- "Y" document of particular relevance; the claimed invention cannot be considered to involve an inventive step when the document is combined with one or more other such documents, such combination being obvious to a person skilled in the art.
- "&" document member of the same patent family

Date of the actual completion of the international search

3 August 2000

Date of mailing of the international search report

10/08/2000

Name and mailing address of the ISA

European Patent Office, P.B. 5818 Patentlaan 2
 NL - 2280 HV Rijswijk
 Tel. (+31-70) 340-2040, Tx. 31 651 epo nl,
 Fax: (+31-70) 340-3016

Authorized officer

de Ronde, J.

INTERNATIONAL SEARCH REPORT

Internat. Application No

PCT/FR 00/01272

C.(Continuation) DOCUMENTS CONSIDERED TO BE RELEVANT

Category	Citation of document, with indication, where appropriate, of the relevant passages	Relevant to claim No.
Y	EP 0 521 778 A (GEMPLUS CARD INT) 7 January 1993 (1993-01-07) column 2, line 35 -column 3, line 39 figure 4	5
A	---	2,10
Y	FR 2 718 549 A (THOMAS GUY) 13 October 1995 (1995-10-13) claims 1,3,4 figures 1,2,4 -----	13

INTERNATIONAL SEARCH REPORT

Information on patent family members

International Application No

PCT/FR 00/01272

Patent document cited in search report		Publication date	Patent family member(s)	Publication date
DE 29503249	U	02-11-1995	NONE	
DE 4218923	A	22-10-1992	NONE	
DE 19703122	C	20-05-1998	FR 2760114 A GB 2321619 A US 6065681 A	28-08-1998 05-08-1998 23-05-2000
EP 0521778	A	07-01-1993	FR 2678753 A DE 69216161 D DE 69216161 T ES 2095428 T JP 6024188 A	08-01-1993 06-02-1997 10-04-1997 16-02-1997 01-02-1994
FR 2718549	A	13-10-1995	NONE	

RAPPORT DE RECHERCHE INTERNATIONALE

Deman. internationale No
PCT/FR 00/01272

A. CLASSEMENT DE L'OBJET DE LA DEMANDE
CIB 7 G06K19/077

Selon la classification internationale des brevets (CIB) ou à la fois selon la classification nationale et la CIB

B. DOMAINES SUR LESQUELS LA RECHERCHE A PORTE

Documentation minimale consultée (système de classification suivi des symboles de classement)
CIB 7 G06K

Documentation consultée autre que la documentation minimale dans la mesure où ces documents relèvent des domaines sur lesquels a porté la recherche

Base de données électronique consultée au cours de la recherche internationale (nom de la base de données, et si réalisable, termes de recherche utilisés)
EPO-Internal, PAJ, WPI Data

C. DOCUMENTS CONSIDERES COMME PERTINENTS

Catégorie °	Identification des documents cités, avec, le cas échéant, l'indication des passages pertinents	no. des revendications visées
X	DE 295 03 249 U (MB LASERSYSTEME GMBH ; HAFNER WOLFRAM (DE); HAFNER THOMAS (DE)) 2 novembre 1995 (1995-11-02) page 2, alinéa 2 - page 4, alinéa 5 revendications 1,7 figures 1-3	1,6-9
Y	---	4,5, 13-15
X	DE 42 18 923 A (HAISS ULRICH) 22 octobre 1992 (1992-10-22) colonne 1, ligne 48 - colonne 2, ligne 25 figures 1-4	1,3,7-9
Y	---	4,14,15
	---	-/--

Voir la suite du cadre C pour la fin de la liste des documents

Les documents de familles de brevets sont indiqués en annexe

° Catégories spéciales de documents cités:

- "A" document définissant l'état général de la technique, non considéré comme particulièrement pertinent
- "E" document antérieur, mais publié à la date de dépôt international ou après cette date
- "L" document pouvant jeter un doute sur une revendication de priorité ou cité pour déterminer la date de publication d'une autre citation ou pour une raison spéciale (telle qu'indiquée)
- "O" document se référant à une divulgation orale, à un usage, à une exposition ou tous autres moyens
- "P" document publié avant la date de dépôt international, mais postérieurement à la date de priorité revendiquée

- "T" document ultérieur publié après la date de dépôt international ou la date de priorité et n'appartenant pas à l'état de la technique pertinent, mais cité pour comprendre le principe ou la théorie constituant la base de l'invention
- "X" document particulièrement pertinent; l'invention revendiquée ne peut être considérée comme nouvelle ou comme impliquant une activité inventive par rapport au document considéré isolément
- "Y" document particulièrement pertinent; l'invention revendiquée ne peut être considérée comme impliquant une activité inventive lorsque le document est associé à un ou plusieurs autres documents de même nature, cette combinaison étant évidente pour une personne du métier
- "&" document qui fait partie de la même famille de brevets

Date à laquelle la recherche internationale a été effectivement achevée

Date d'expédition du présent rapport de recherche internationale

3 août 2000

10/08/2000

Nom et adresse postale de l'administration chargée de la recherche internationale
Office Européen des Brevets, P.B. 5818 Patentlaan 2
NL - 2280 HV Rijswijk
Tel. (+31-70) 340-2040, Tx. 31 651 epo nl,
Fax: (+31-70) 340-3016

Fonctionnaire autorisé

de Ronde, J.

RAPPORT DE RECHERCHE INTERNATIONALE

Demande internationale No

PCT/FR 00/01272

C.(suite) DOCUMENTS CONSIDERES COMME PERTINENTS		
Catégorie	Identification des documents cités, avec, le cas échéant, l'indication des passages pertinents	no. des revendications visées
Y	EP 0 521 778 A (GEMPLUS CARD INT) 7 janvier 1993 (1993-01-07) colonne 2, ligne 35 - colonne 3, ligne 39 figure 4	5
A	----	2,10
Y	FR 2 718 549 A (THOMAS GUY) 13 octobre 1995 (1995-10-13) revendications 1,3,4 figures 1,2,4 -----	13

RAPPORT DE RECHERCHE INTERNATIONALE

Renseignements relatifs aux membres de familles de brevets

Deman .internationale No

PCT/FR 00/01272

Document brevet cité au rapport de recherche		Date de publication	Membre(s) de la famille de brevet(s)	Date de publication
DE 29503249	U	02-11-1995	AUCUN	
DE 4218923	A	22-10-1992	AUCUN	
DE 19703122	C	20-05-1998	FR 2760114 A GB 2321619 A US 6065681 A	28-08-1998 05-08-1998 23-05-2000
EP 0521778	A	07-01-1993	FR 2678753 A DE 69216161 D DE 69216161 T ES 2095428 T JP 6024188 A	08-01-1993 06-02-1997 10-04-1997 16-02-1997 01-02-1994
FR 2718549	A	13-10-1995	AUCUN	